

中华人民共和国国家标准

GB/T 23462—2009

防护服装 化学物质渗透试验方法

Protective clothing—

Test method for chemical protective materials to permeation by chemicals

2009-04-01 发布

2009-12-01 实施

中华人民共和国国家质量监督检验检疫总局 发布
中国国家标准化管理委员会

前 言

本标准由国家安全生产监督管理总局提出。

本标准由全国个体防护装备技术委员会归口。

本标准起草单位：中国人民解放军防化研究院、中国安全生产科学研究院、杜邦中国集团有限公司、北京邦维高科特种纺织品有限责任公司。

本标准起草人：李护彬、杨光、杜欢永、陆林、赵阳、金郡潮、刘帆、房鹤、朱华。

防护服装 化学物质渗透试验方法

1 范围

本标准规定了在持续或间歇接触条件下,化学防护材料抗液态或气态化学物质渗透性能的试验方法。本标准只适用于不透气化学防护材料渗透性能的测试。

2 规范性引用文件

下列文件中的条款通过本标准的引用而成为本标准的条款。凡是注日期的引用文件,其随后所有的修改单(不包括勘误的内容)或修订版均不适用于本标准,然而,鼓励根据本标准达成协议的各方研究是否可使用这些文件的最新版本。凡是不注日期的引用文件,其最新版本适用于本标准。

GB/T 3820 纺织品和纺织制品厚度的测定

GB/T 4669 机织物单位长度质量和单位面积质量的测定

3 术语和定义

下列术语和定义适用于本标准。

3.1

渗透 permeation

化学物质分子透过化学防护材料的过程,即化学物质分子被材料吸附、在材料内扩散以及从材料另一面析出的过程。

3.2

捕集介质 collection medium

不影响渗透测试的气体或液体,化学物质可以自由地溶解于其中,或被吸附到超过 0.5%(质量或体积分数)的饱和浓度。

注:捕集介质的选择取决于分析技术。

3.3

开路 open-loop

捕集介质持续流过渗透测试池捕集室而不被重新使用和再循环的测试模式。

3.4

闭路 closed-loop

捕集介质质量固定的测试模式。

3.5

接触时间 contact time

在间歇接触测试中,化学防护材料试样和化学物质在每个循环中持续接触的时间。

3.6

透过时间 breakthrough detection time

从测试开始到化学物质首次被检测到的时间间隔。

注:透过时间取决于方法的灵敏度和取样的频率。

3.7

标准透过时间 normalized breakthrough detection time

开路系统化学物质渗透率达到标准渗透率的时间。

闭路系统化学物质渗透量达到标准渗透量的时间。

3.8

循环时间 cycle time

在间歇接触测试中,从一次接触开始到下一次接触开始的时间间隔。

3.9

吹扫时间 purge time

在间歇接触测试中,化学物质从测试室中移走后,空气或氮气吹过化学防护材料试样外表面所持续的时间。

3.10

渗透率 permeation rate

化学物质在单位时间内渗透过单位面积化学防护材料的质量。

3.11

最低可检测渗透率 minimum detectable permeation rate

完整渗透测试系统可测量的最低渗透率。

注:该数值不一定是分析仪器本身的检测限。

3.12

稳态渗透率 steady-state permeation rate

当化学物质持续跟化学防护材料接触且所有影响渗透的力都达到平衡时的渗透率。

注:在进行渗透测试的过程中,可能达不到稳态渗透。

3.13

标准渗透率 normalization permeation rate

开路渗透测试中用于确定标准透过时间的渗透率。

注:本测试方法提供的标准渗透率:1.0 $\mu\text{g}/(\text{cm}^2 \cdot \text{min})$ 。

3.14

渗透量 permeation mass

化学物质在给定时间内渗透过单位面积化学防护材料的质量。

3.15

最低可检测渗透量 minimum detectable mass permeated

完整渗透测试系统可检测的最低渗透量。

3.16

标准渗透量 normalization permeation mass

闭路渗透测试中用于确定标准透过时间的渗透量。

注:本测试方法提供的标准渗透量为 2.5 $\mu\text{g}/\text{cm}^2$ 。

3.17

累计渗透量 cumulative permeation mass

从试样最初与化学物质接触开始到指定时间为止渗透过单位面积化学防护材料的化学物质总质量。

4 原理

在渗透试验装置中,保持测试池测试室的化学防护材料试样持续或间歇接触化学物质,捕集室的捕集介质捕集透过试样的化学物质,通过定量分析,测出其通过化学防护材料渗透的化学物质浓度或质量,从而测算化学物质渗透化学防护材料的透过时间、标准透过时间及渗透率,评价化学防护材料的耐渗透性能。

5 仪器设备

5.1 厚度仪

精度不低于 0.02 mm。

5.2 分析天平

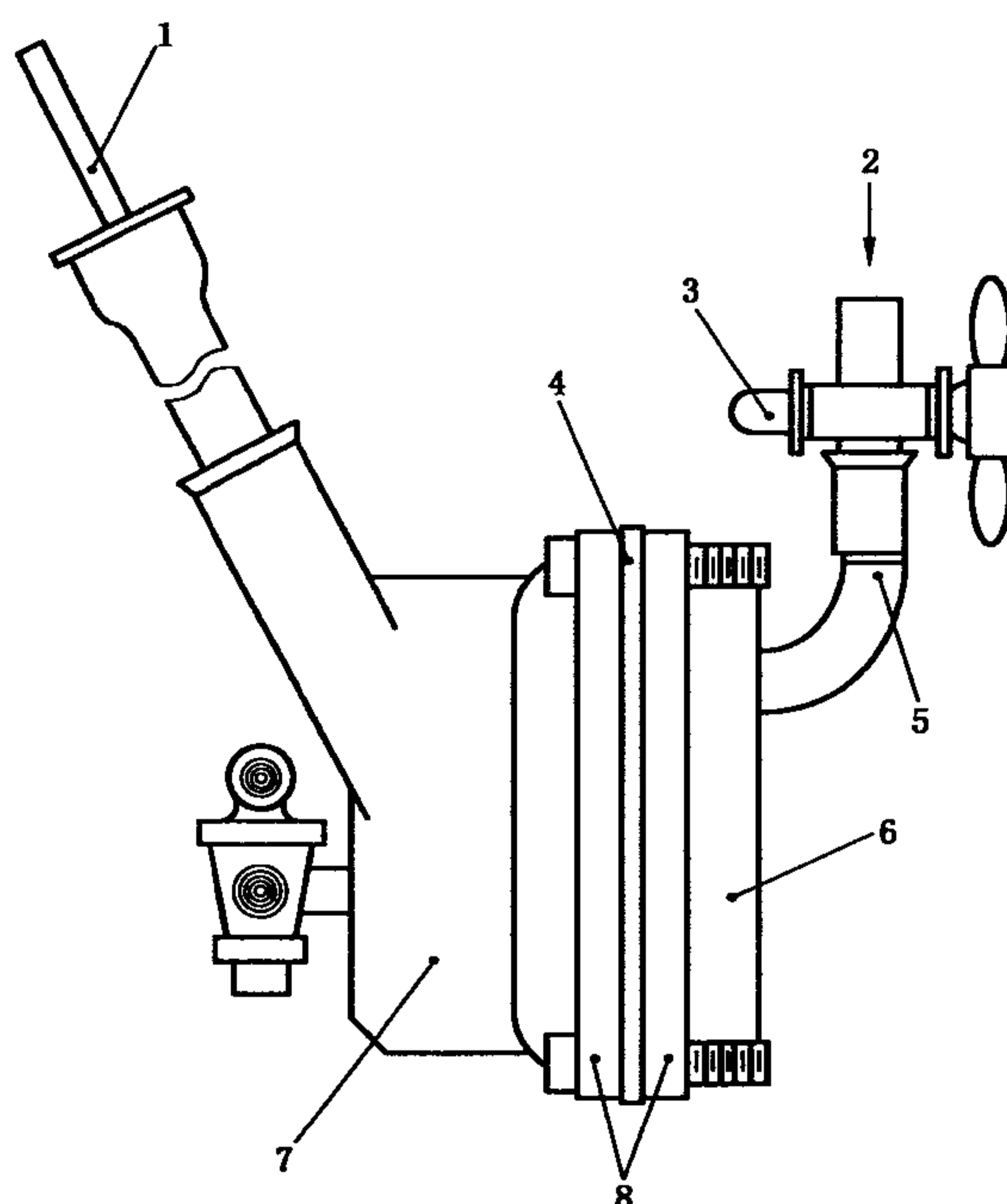
精度不低于 0.01 g。

5.3 渗透测试池

包括两个室：测试室和捕集室，测试室跟试样的外表面接触，捕集室跟试样的内表面接触。

5.3.1 标准液态化学物质渗透测试池

用于液态化学物质对化学防护材料渗透的测试，其结构如图 1 所示。测试室与捕集室由试样分隔。当化学物质与测试池材料有可能发生反应时，应选择其他材质的测试池。

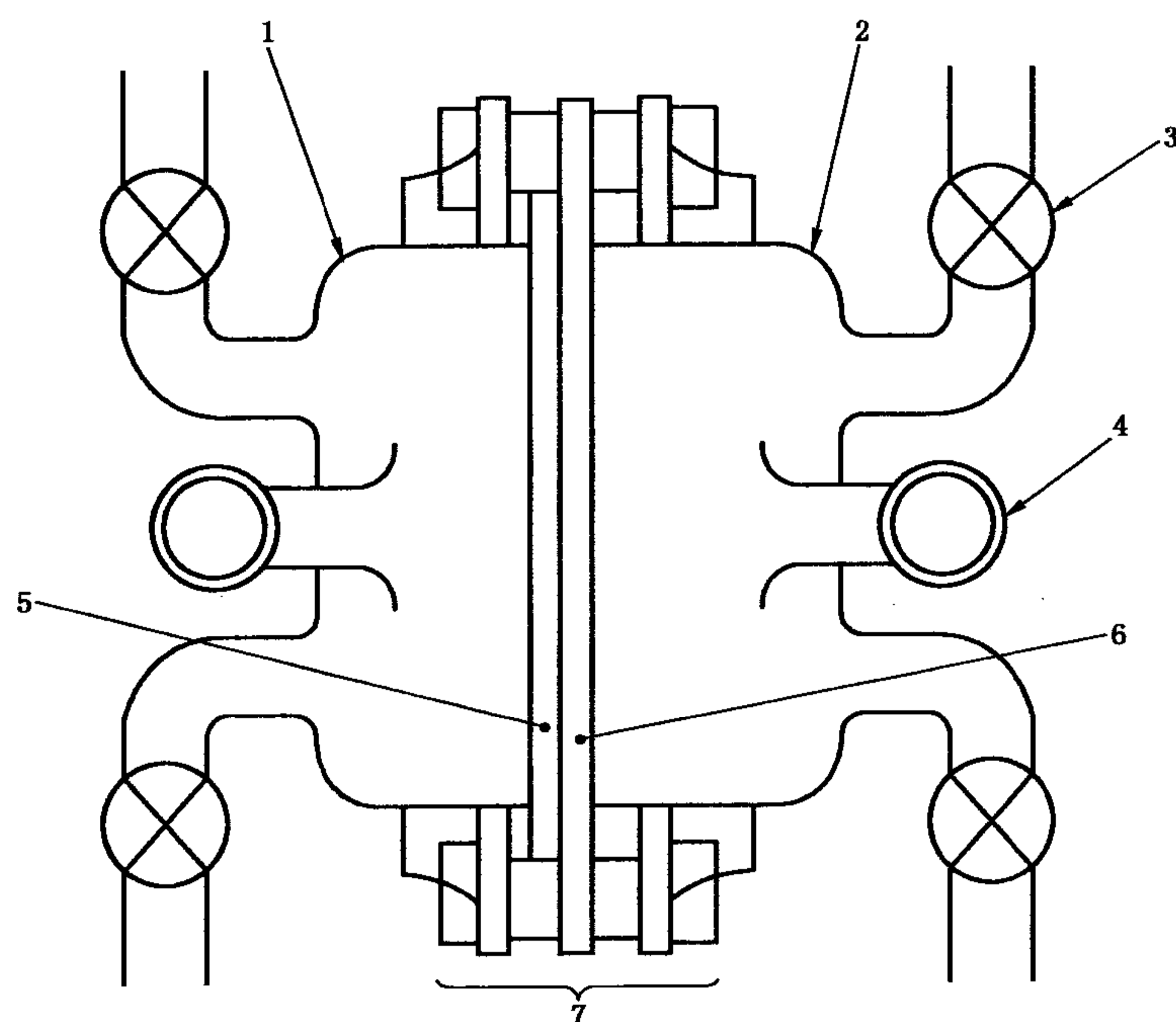


- 1——可更换搅拌棒；
- 2——化学物质入口；
- 3——活塞适配器；
- 4——化学防护材料试样；
- 5——装填刻度线；
- 6——测试室；
- 7——捕集室；
- 8——铝法兰。

图 1 标准液态化学物质渗透测试池

5.3.2 标准气态化学物质渗透测试池

用于气态化学物质对化学防护材料渗透的测试，其结构如图 2 所示。气态化学物质从气源进入测试室进行循环。循环过程中，气体的成分与浓度应保持稳定，并且在测试室内充分混合。测试室与捕集室由试样分隔。



- 1——捕集室；
- 2——测试室；
- 3——阀门；
- 4——填充管；
- 5——化学防护材料试样；
- 6——垫圈；
- 7——铝法兰。

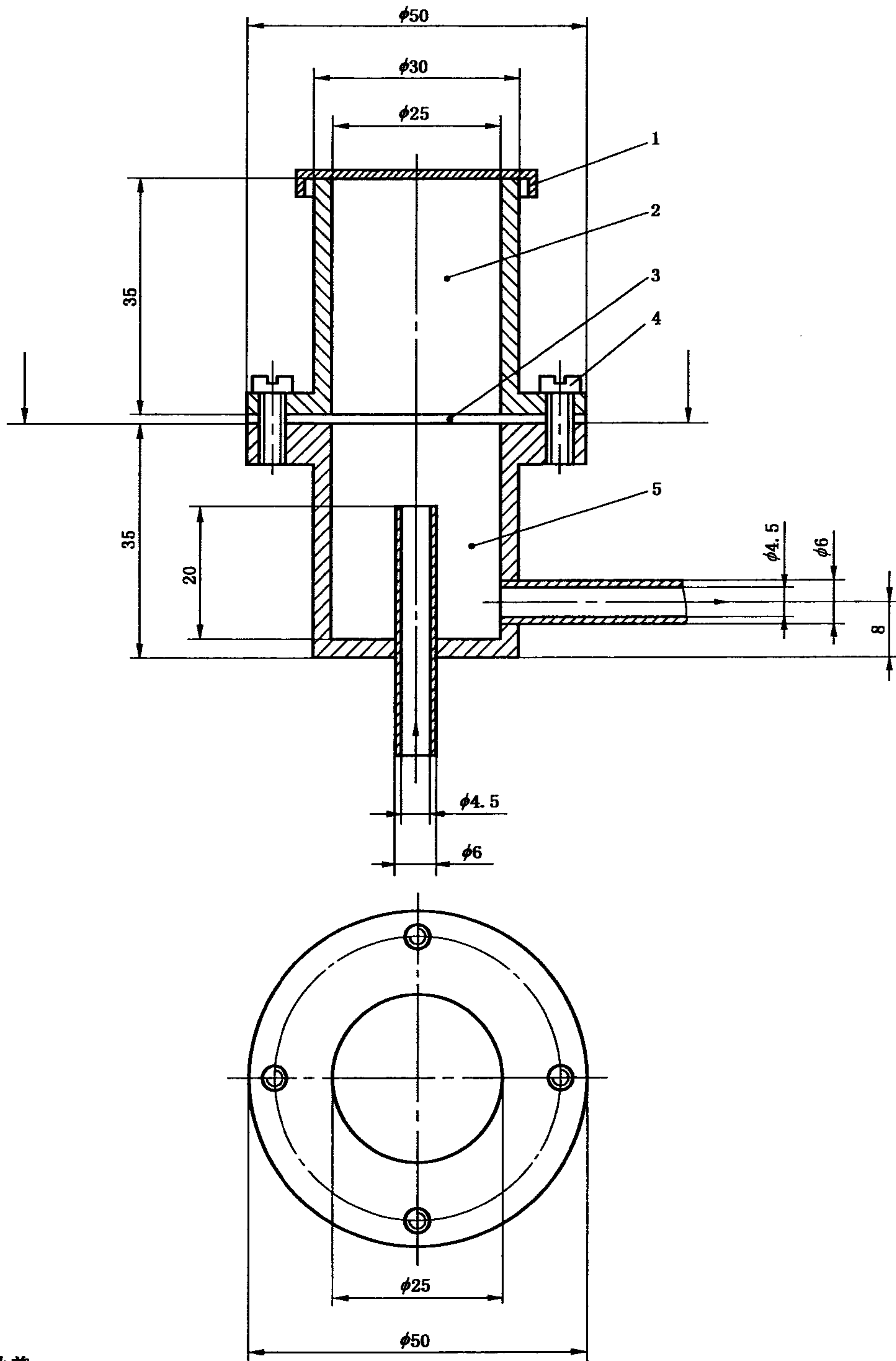
图 2 标准气态化学物质渗透测试池(顶部视图)

5.3.3 可供选择的渗透测试池

除标准渗透测试池外,图 3 所示的测试池可供选择。该测试池在如下两种场合使用:

- a) 小剂量化学物质渗透测试；
- b) 化学物质的重量对渗透测试影响可以忽略。

单位为毫米



- 1——活动盖；
- 2——测试室；
- 3——化学防护材料试样；
- 4——螺丝；
- 5——捕集室。

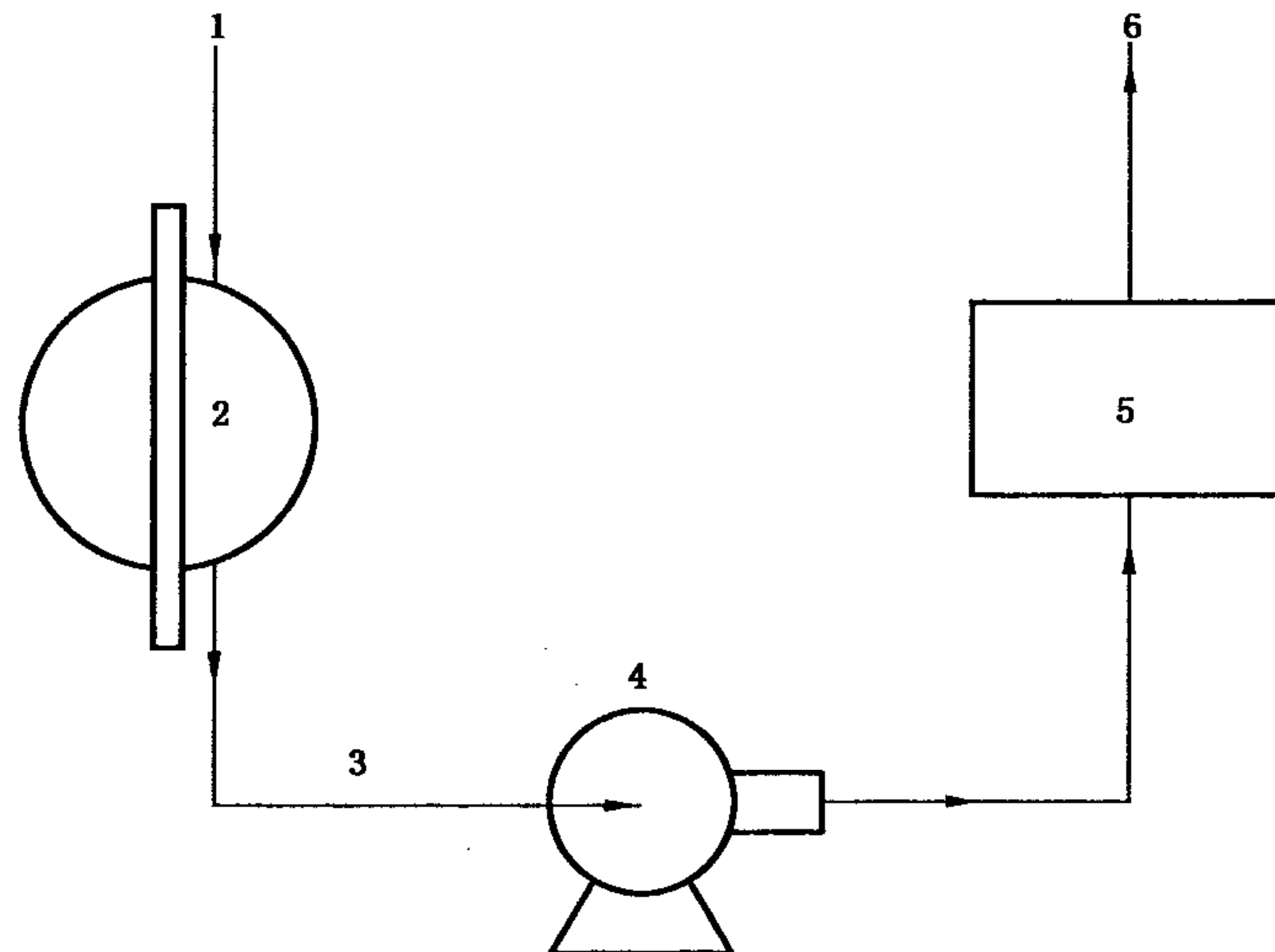
测试材料的有效面积:4.91 cm²

流动室体积:17.2 cm³

图 3 可供选择的渗透测试池

5.4 开路渗透测试系统

开路渗透测试系统如图 4 所示。在开路测试中,应按照最低可检测渗透率来选择配置设备,以达到期望的测试灵敏度。具体的配置应根据捕集方法以及化学物质及其组分的检测技术来确定。



- 1——新鲜捕集介质;
- 2——捕集室;
- 3——捕集介质样品;
- 4——采样泵;
- 5——样品分析仪;
- 6——废料。

图 4 开路渗透测试系统配置示例

捕集介质的气体流速通过控制渗透测试池入口或分析检测器泵出口的气体压力来控制;推荐采用的捕集介质气体流速最小为 $50 \text{ cm}^3/\text{min}$,最大为 $150 \text{ cm}^3/\text{min}$ 。

本测试方法提供的标准渗透率为 $1.0 \mu\text{g}/(\text{cm}^2 \cdot \text{min})$ 。

5.4.1 采样泵

根据捕集介质的气体流速来选择。

5.4.2 管线或管路

根据所选化学物质来选择。

5.4.3 渗透测试池

液态化学物质采用图 1 所示的渗透测试池;气态化学物质采用图 2 所示的渗透测试池;当这两类渗透测试池均不适合时,可采用图 3 所示的渗透测试池。

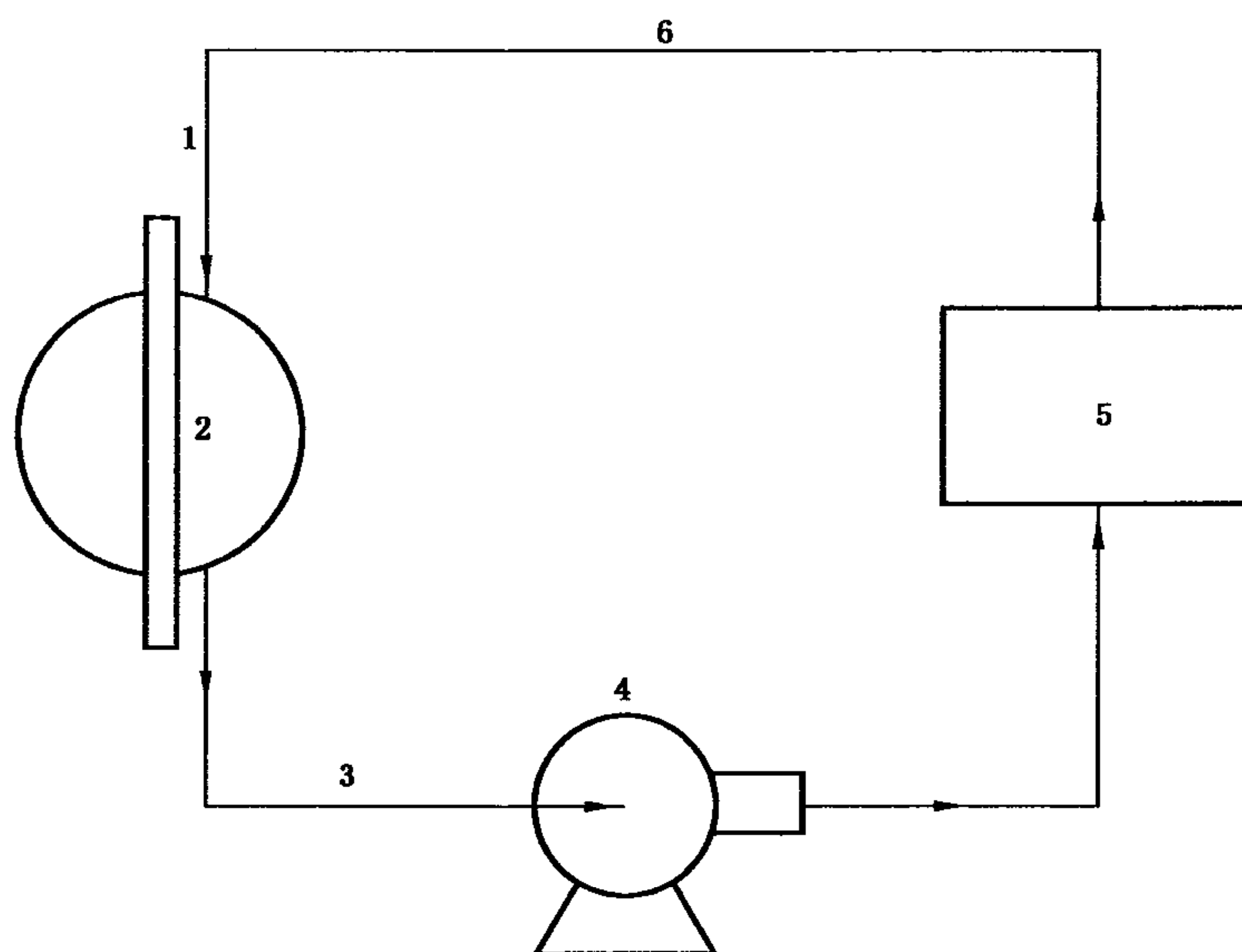
5.4.4 分析测试仪

根据所选化学物质选择分析测试仪,液态有机化学物质可选择气相色谱仪,液态和气态无机化学物质可选择离子色谱仪或者采用其他化学分析方法。

5.5 闭路渗透测试系统

闭路渗透测试系统如图 5 所示。在闭路测试中,根据最低可检测渗透量确定的测试系统灵敏度来选择配置设备。具体的配置应根据捕集方法以及化学物质及其组分的检测技术来确定。

本测试方法提供的标准渗透量为 $2.5 \mu\text{g}/\text{cm}^2$ 。



- 1——循环捕集介质；
 2——捕集室；
 3——捕集介质样品；
 4——循环泵；
 5——分析测试仪；
 6——分析过的捕集介质。

图 5 闭路渗透测试系统配置示例

5.5.1 循环泵

转速为 0.1 r/s。

5.5.2 管线或管路

根据所选化学物质来选择。

5.5.3 渗透测试池

液态化学物质采用图 1 所示的渗透测试池；气态化学物质采用图 2 所示的渗透测试池；当这两类渗透测试池均不适合时，可采用图 3 所示的渗透测试池。

5.5.4 分析测试仪

根据所选化学物质选择分析测试仪，液态有机化学物质可选择气相色谱仪，液态和气态无机化学物质可选择离子色谱仪或者采用其他化学分析方法。

5.6 计时器

精度不低于 1 s。

5.7 恒温箱，或恒温水浴

用来恒定渗透测试池测试温度，控温精度为 $\pm 1.0\text{ }^{\circ}\text{C}$ 。

6 测试程序

6.1 试样准备

6.1.1 取样

试样为直径 70 mm 的圆片，取样遵照以下原则：

- 从化学防护材料上取样时，至少任意选取三个试样；
- 从成套防护服装上取样时，按以下方式执行：

- 1) 至少从上衣肘部、裤子膝盖部以及接缝处各取一个试样;
- 2) 如果化学防护服不同部位的材料或材料厚度不同,应从每个部位取一个或一组试样;
- 3) 对于多层化学防护服,各层按实际使用的顺序叠放。

6.1.2 调湿

化学防护材料应在温度为 $(20\pm 2)^{\circ}\text{C}$ 和相对湿度为 $(65\pm 4)\%$ 条件下放置至少 24 h。

6.1.3 测量试样厚度与单位面积质量

试样厚度以及单位面积质量按以下方法测量:

- a) 根据 GB/T 3820 测量化学防护材料试样的厚度,精确到 0.02 mm;
- b) 根据 GB/T 4669 测量化学防护材料试样的单位面积质量,精确到 1 g/m^2 。

6.2 捕集介质的选择

6.2.1 概述

分析技术以及捕集介质选择的原则是使化学物质测试灵敏度最高。

6.2.2 气态捕集介质

干燥空气或干燥惰性气体,或其他不妨碍化学物质检测且纯度足够高而不会妨碍渗透过程或分析过程的气体。

注:这种气体在持续流动条件下,用于捕集能够在测试条件下由测试液渗透过来并能气化的分子。

6.2.3 液态捕集介质

液态捕集介质应当是不影响化学防护材料渗透测试的水或其他液体。

注:这种液体用来捕集测试条件下可溶解于捕集介质的低挥发或不挥发成分。

6.2.4 其他捕集介质

可以使用对所用化学物质具备良好捕集效果的其他捕集介质,如固体吸附剂。

6.3 测试仪器的准备

6.3.1 将试样按图 1、图 2 或图 3 所示装配在渗透测试池中。

6.3.2 测试池在所选测试温度下至少放置 30 min 才能用于测试,捕集介质应在加入测试池之前达到测试温度。

6.4 持续接触液态化学物质渗透试验方法

6.4.1 迅速将液态化学物质加入渗透测试池的测试室至装填刻度线,在添加化学物质的同时开始计时。如果环境温度与测试温度不同时,应让待测化学物质达到测试温度才可加入测试室。

如果化学物质的密度大,而被测化学防护材料试样的强度很低,液体质量可能使试样扭曲,导致化学防护材料试样面积增加时,可以适当减少液体加入量,但应确保整个测试过程化学防护材料试样能被化学物质完全覆盖。

6.4.2 保持捕集介质持续搅拌、循环或流动,以确保取样均匀,防止在服装材料和捕集介质界面出现渗透浓度边界层。

6.4.3 在整个测试持续过程中,按照预定程序持续或者间歇从捕集介质中取样;快速完整地分析每个捕集介质样品中被测化学物质的含量,计算并记录每个捕集介质样品中被测化学物质的浓度,以及被测化学物质加入测试室和取样之间的时间间隔。

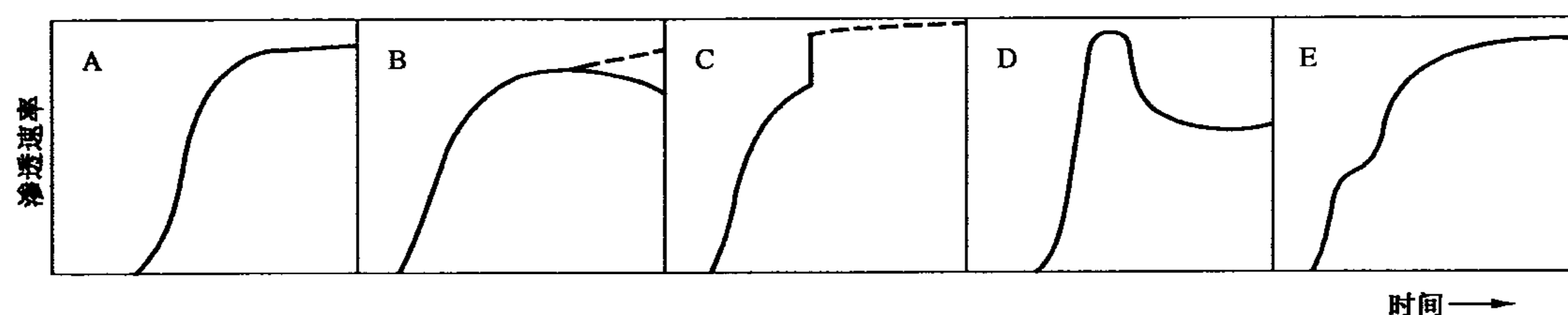
注 1:在将化学物质加入渗透测试池之前开始取样,以确定基值,便于随后分析数据的比较。

注 2:为捕集介质回收所选择的方法应当以分析检测技术为基础。

注 3:在闭路系统中,取样导致捕集介质的减少,需要补充捕集介质,以保持捕集介质的量与被测试样面积的比率不变。

6.4.4 符合下列条件之一即终止测试:达到稳定渗透状态(图 6 中 A 和图 6 中 E);渗透率持续增长(图 6 中 C);达到了最大渗透率(图 6 中 B 和图 6 中 D);超过预先规定的时间。渗透测试一般持续 8 h。如果没有特别说明,测试持续时间应与被测防护服的应用背景相适应。

6.4.5 拆卸渗透测试池并进行彻底清洗。



- A——渗透率达到“稳定状态”时的渗透类型，这是典型的渗透类型；
 B——材料结构发生改变而导致化学物质渗透率快速提高或减少的渗透类型；
 C——当材料试样渗透率呈现突然快速增长的渗透类型；
 D——虽然渗透率最终稳定，但材料有中等到严重膨胀时的渗透类型；
 E——高度膨胀时的渗透类型。

图6 渗透状态的五种类型

6.4.6 每组化学防护材料至少测试3个平行试样，评估任每一个测试结果，如果测试结果的变化超过平均值的20%，而且不能解释这种变化的原因，则应准备第二组试样，并使用相同的设备和条件进行重复测试；如果测试结果的变化不超过平均值的20%，则取测试结果的最小值作为该组化学防护材料试样的测试结果。

6.5 持续接触气态化学物质渗透试验方法

6.5.1 将气态化学物质通入渗透测试池测试室。当1 min内有五倍于测试室体积的气量通过测试室时，开始计时。如果环境温度与测试温度不同时，气流温度应达到测试温度才可通入渗透测试池测试室。

6.5.2 在整个测试持续过程中，按照预定程序持续或者间歇从捕集介质中取样；快速完整地分析每个样品中被测化学物质的含量，记录每个样品中检测出的被测化学物质浓度，以及气体开始与试样接触到取样之间的时间间隔。

注：在将化学物质通入渗透测试池之前开始取样，以确定基值，便于随后分析数据的比较。

6.5.3 符合下列条件之一即终止测试：达到稳定渗透状态（图6中A和图6中E）；渗透率持续增长（图6中C）；达到了最大渗透率（图6中B和图6中D）；超过预先规定的时间。渗透测试一般持续8 h。如果没有特别说明，测试持续时间应当与被测防护服的应用背景相适应。

6.5.4 拆卸渗透测试池并进行彻底清洗。

6.5.5 每组化学防护材料至少测试3个平行试样，评估每一个测试结果，如果测试结果的变化超过平均值的20%，而且不能解释这种变化的原因，则应准备第二套组试样，并使用相同的设备和条件进行重复测试；如果测试结果的变化不超过平均值的20%，则取测试结果的最小值作为该组化学防护材料试样的测试结果。

6.6 间歇接触液态或气态化学物质渗透试验方法

6.6.1 选择接触时间、吹扫时间以及循环次数，可参考表1中提供的一套或多套测试条件。

表1 间歇接触测试推荐测试条件

方 法	接触时间/min	吹扫时间/min	循 环 次 数
C1	1	10	12
C2	5	10	8
C3	10	60	2

6.6.2 迅速将液态化学物质加入渗透测试池的测试室至装填刻度线，并开始计时；对于气态化学物质，当1 min内有五倍于测试室体积的气量通过测试室时，开始计时。如果环境温度与测试温度不同，应将其温度调节到测试温度才可加入或通入测试室。

6.6.3 记录每个样品中测出的被测化学物质浓度,以及被测化学物质加入测试池和取样之间的时间间隔。

6.6.4 达到预先设定的接触时间后,将化学物质从测试池中移出,开始吹扫并计时。

对于液态化学物质,可以通过出入口将化学物质从测试室倒出或排放出来;对于不能完全去除的粘性液体,可以不完全去除。

对于气态化学物质,关闭气源即可。

6.6.5 按照预先设定的吹扫时间,使用空气或惰性气体来吹扫测试室。设定吹扫气量每分钟至少为测试室体积的10倍。如果环境温度与测试温度不同时,气流应达到测试温度才可通入进行吹扫。

6.6.6 达到预先设定的吹扫时间后,关闭吹扫气体,即完成间歇测试的第一循环。

6.6.7 重复进行6.6.2~6.6.6所设定的接触与吹扫循环,直至达到预先设定的时间或循环次数。渗透性能测试一般持续2h;如果没有特别说明,测试持续时间应当与被测防护服的应用背景相适应。

6.7 绘制渗透曲线图

为每个渗透测试绘制一幅化学物质浓度、渗透率或累计渗透量对时间的曲线图。如果使用渗透率,按6.9的方法计算渗透率。

6.8 确定透过时间与标准透过时间

透过时间根据曲线图或测试期间采集到的数据来确定。

对于开路测试,标准透过时间是标准渗透率为1.0 μg/(cm²·min)时的透过时间。

对于闭路测试,标准透过时间是标准渗透量为2.5 μg/cm²的透过时间。

6.9 渗透率与累计渗透量的计算

6.9.1 概述

根据渗透测试类型以及捕集介质的取样方法来计算渗透率。

6.9.2 开路测试

在任何时间 t_i ,捕集介质中化学物质的渗透浓度 C_i 与渗透率 φ_i 成正比。按式(1)计算基于测试浓度的渗透率。

$$\varphi_i = \frac{C_i q_v}{A} \dots\dots\dots(1)$$

式中:

t_i ——以化学物质最初接触化学防护材料为起点持续的时间,单位为分(min);

A ——化学防护材料试样的接触面积,单位为平方厘米(cm²);

C_i —— t_i 时刻捕集介质中化学物质的浓度,单位为微克每升(μg/L);

q_v ——新鲜捕集介质通过测试池的流速,单位为升每分(L/min);

φ_i —— t_i 时刻的渗透率,单位为微克每平方厘米分[μg/(cm²·min)]。

绘制 $\varphi_i \sim t_i$ 曲线,计算0~ t 时间段曲线下的面积即得时间 t 的累计渗透量 ρ_A 。

6.9.3 闭路测试

满足下列条件时按式(2)计算 t_{i-1} 到 t_i 内的平均渗透率:

- 样品在进一步取样前被收回、分析和更换;
- 间歇取出的样品量相对于总量来讲可以忽略不计;
- 捕集介质如图5所示再循环;
- 没有任何样品移除的情况下测量了捕集室内的化学物质的浓度。

$$\varphi_{avg} = \frac{(C_i - C_{i-1})V_{tot}}{(t_i - t_{i-1})A} \dots\dots\dots(2)$$

式中:

t_i, t_{i-1} ——以化学物质最初接触化学防护材料为起点持续的时间,单位为分(min);

A ——化学防护材料试样的接触面积,单位为平方厘米(cm^2);
 C_i, C_{i-1} —— t_i, t_{i-1} 时刻捕集介质中化学物质的浓度,单位为微克每升($\mu\text{g}/\text{L}$);
 φ_{avg} ——平均渗透率,单位为微克每平方厘米分 [$\mu\text{g}/(\text{cm}^2 \cdot \text{min})$];
 V_{tot} ——捕集介质的总体积,单位为升(L)。

到 t_i 时刻为止,整个过程的累计渗透量 ρ_{A_i} 按式(3)计算。

$$\rho_{A_i} = \frac{c_i V_{\text{tot}}}{A} \quad \dots\dots\dots (3)$$

式中:

t_i ——以化学物质最初接触化学防护材料为起点持续的时间,单位为分(min);
 ρ_{A_i} —— t_i 时刻渗透的累计量,单位为微克每平方厘米($\mu\text{g}/\text{cm}^2$);
 C_i —— t_i 时刻捕集介质中化学物质的浓度,单位为微克每升($\mu\text{g}/\text{L}$);
 V_{tot} ——捕集介质的总体积,单位为升(L);
 A ——化学防护材料试样的接触面积,单位为平方厘米(cm^2)。

6.9.4 离散取样闭路测试

如果每次离散取出大量样品后不补充捕集介质,按式(4)计算 t_{i-1} 到 t_i 内的渗透率:

$$\varphi_{i,\text{avg}} = \frac{[C_i - C_{i-1}][V_{\text{tot}} - (i-1)V_s]}{(t_i - t_{i-1})A} \quad \dots\dots\dots (4)$$

式中:

t_i, t_{i-1} ——以化学物质最初接触化学防护材料为起点持续的时间,单位为分(min);
 A ——化学防护材料试样的接触面积,单位为平方厘米(cm^2);
 C_i, C_{i-1} —— t_i, t_{i-1} 时刻捕集介质中化学物质的浓度,单位为微克每升($\mu\text{g}/\text{L}$);
 $\varphi_{i,\text{avg}}$ ——平均渗透率,单位为微克每平方厘米分 [$\mu\text{g}/(\text{cm}^2 \cdot \text{min})$];
 V_{tot} ——捕集介质的总体积,单位为升(L);
 V_s ——从捕集介质取出的离散样品量,单位为升(L)。

如果每次离散取样后补充捕集介质,按式(5)计算 t_{i-1} 到 t_i 内的渗透率:

$$\varphi_{i,\text{avg}} = \frac{\left[C_i - C_{i-1} \left(\frac{V_{\text{tot}} - V_s}{V_{\text{tot}}} \right) \right] V_{\text{tot}}}{(t_i - t_{i-1})A} \quad \dots\dots\dots (5)$$

式中:

t_i, t_{i-1} ——以化学物质最初接触化学防护材料为起点持续的时间,单位为分(min);
 A ——化学防护材料试样的接触面积,单位为平方厘米(cm^2);
 C_i, C_{i-1} —— t_i, t_{i-1} 时刻捕集介质中化学物质的浓度,单位为微克每升($\mu\text{g}/\text{L}$);
 $\varphi_{i,\text{avg}}$ ——平均渗透率,单位为微克每平方厘米分 [$\mu\text{g}/(\text{cm}^2 \cdot \text{min})$];
 V_{tot} ——捕集介质的总体积,单位为升(L);
 V_s ——从捕集介质取出的离散样品量,单位为升(L)。

到 t 时刻为止,整个过程的累计渗透量 ρ_{A_i} 按式(6)计算:

$$\rho_{A_i} = \frac{c_i V_i}{A} + \sum_{i=1}^{i-1} c_i V_s \quad \dots\dots\dots (6)$$

式中:

A ——化学防护材料试样的接触面积,单位为平方厘米(cm^2);
 C_i —— t_i 时刻捕集介质中化学物质的浓度,单位为微克每升($\mu\text{g}/\text{L}$);
 V_s ——从捕集介质取出的离散样品量,单位为升(L);
 V_i —— t_i 时刻的捕集介质的量,单位为升(L);
 ρ_{A_i} —— t_i 时刻渗透的累计量,单位为微克每平方厘米($\mu\text{g}/\text{cm}^2$)。

6.10 视觉评估

在良好光照条件下目测每个被测化学防护材料试样,观察其接触化学物质后是否出现褪色、变薄、膨胀、变脆或碎裂,以及是否发生其他任何变化。

7 测试报告

测试报告宜包括下列信息:

- a) 测试样品名称及其套数;
- b) 测试依据;
- c) 化学防护材料试样厚度,mm;
- d) 化学防护材料试样单位面积质量, g/m^2 ;
- e) 化学物质的特性及其分析程序;
- f) 测试温度, $^{\circ}\text{C}$;
- g) 测试持续时间,h;
- h) 捕集介质、系统构造(即开路或闭路)和分析技术;
- i) 循环时间、接触时间、吹扫时间以及间歇渗透测试的循环次数;
- j) 最低可检测渗透率(开路)或最低可检测渗透量(闭路);
- k) 透过时间、标准透过时间;
- l) 标准渗透率(开路)或标准渗透量(闭路);
- m) 稳态渗透率和平均稳态渗透率, $\mu\text{g}/(\text{cm}^2 \cdot \text{min})$;
- n) 对于每个测试试样,绘制化学物质浓度、渗透率或累计渗透量的时间曲线图;
- o) 同化学物质接触后的化学防护材料试样的视觉评估结果。

参 考 文 献

- [1] ISO 6529:2001 Protective clothing—Protection against chemicals—Determination of resistance of protective clothing materials to permeation by liquids and gases
- [2] ASTM 739:2001 Standard test method for resistance of protective clothing materials to Permeation by liquids or gases under conditions of continuous contact
- [3] EN 369:1993 Protective clothing—Protection against liquid chemicals—Test method: Resistance of materials to permeation by liquids
- [4] ASTM F1407:99a Standard test method for resistance of chemical protective clothing materials to liquid permeation—Permeation cup method
- [5] ASTM F1383:99a Standard test method for resistance of protective clothing materials to permeation by liquids or gases under conditions of intermittent contact
- [6] EN 374-3:1994 Protective gloves against chemicals and micro-organisms—Part 3: Determination of resistance to permeation by chemicals
- [7] NFPA 1991:2005 Standard on vapor-protective ensembles for hazardous materials emergencies
- [8] NFPA 1992:2005 Standard on liquid splash-protective ensembles and clothing for hazardous materials emergencies
-

中 华 人 民 共 和 国
国 家 标 准
防 护 服 装 化 学 物 质 渗 透 试 验 方 法
GB/T 23462—2009

*

中国标准出版社出版发行
北京复兴门外三里河北街16号
邮政编码:100045

网址 www.spc.net.cn

电话:68523946 68517548

中国标准出版社秦皇岛印刷厂印刷
各地新华书店经销

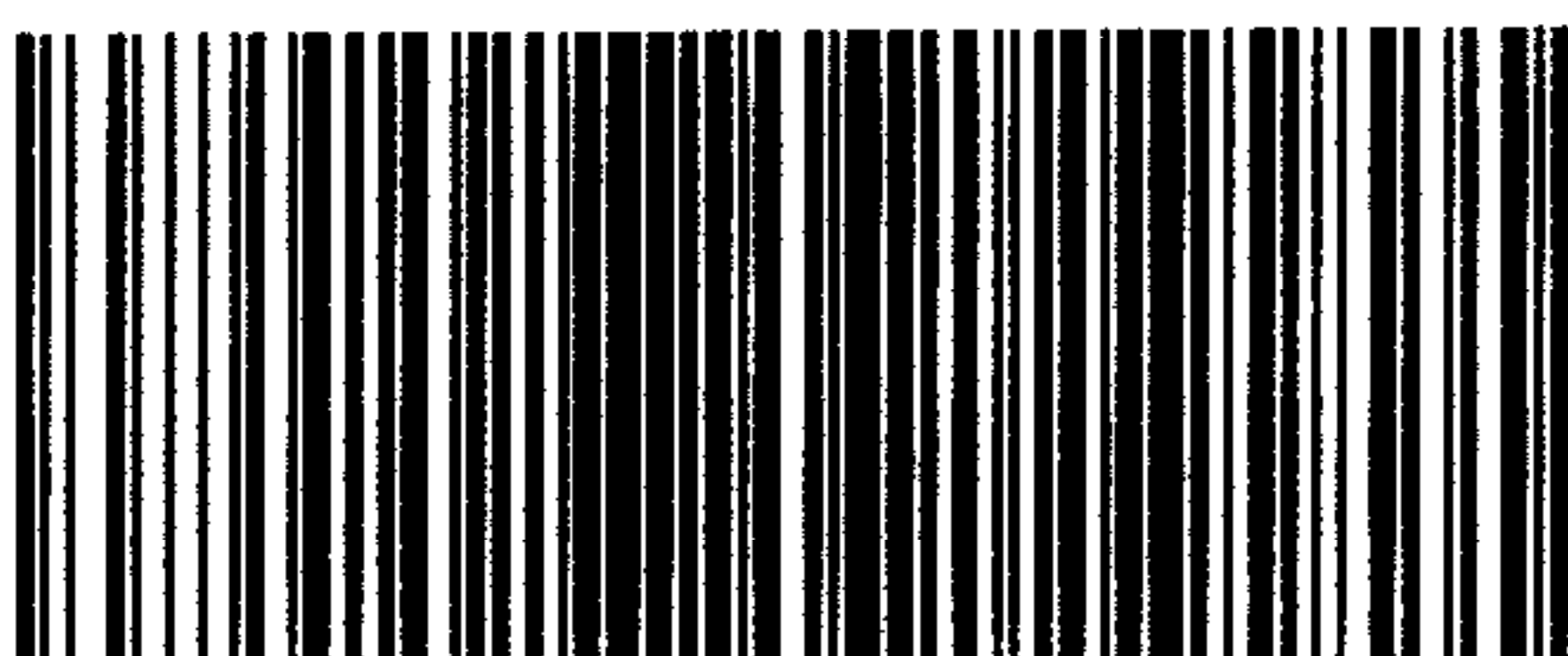
*

开本 880×1230 1/16 印张 1.25 字数 25 千字
2009年7月第一版 2009年7月第一次印刷

*

书号: 155066·1-37643

如有印装差错 由本社发行中心调换
版权专有 侵权必究
举报电话:(010)68533533



GB/T 23462-2009